

Ecoline ve Ecoline+ duvar tipi kabineler

1. GENEL ÖZELLİKLER

Ecoline ve Ecoline+ duvar tipi kabineler; sistem odalarındaki ve ofislerdeki data kablolarını uygulamalarında daha az miktarda "U" boy gerektiren alanlar (4U dan başlayan standart kabinet yüksekliği seçeneği) ve daha az cihaz gereksinimi olan durumlar için ideal bir çözümdür. Ecoline ve Ecoline+ 19" kabineleri sac metalden imal edilmiş olup IP 20 koruma seviyesine sahiptir.

Kabinelerin temel özellikleri;

- 4 mm temperli füme cam
- Komple cam kapı
- 450 mm ve 600 mm derinlik. Ayrıca, sadece 450 mm derinlikler için ek gövde(160 mm) olanağı
- 19" cihaz dikmelerin derinlik boyunca ayarlanabilmesine olanak tanıyan özel yapı
- Alt, üst ve arka kablo giriş imkânı

EcoLine

- 65 kg. taşıma kapasitesi (duvar tipi kullanımda)
- 120° açılabilen ön kapı
- 4U, 7U, 9U, 12U, 16U, 20U yükseklik seçenekleri
- U işaretli cihaz montaj dikmeleri
- Topraklama için somun, pul bağlantısı

Taşıma kapasitesi

Kabinenin taşıma kapasitesi 65 kg. dır.

Alt ve üst şase

Bükülmüş monoblok tasarımı ile kabinenin direncini ve gücünü arttıracak bir yapıya sahiptir. Delikli üst panel, havalandırma için özel boş deliklerden oluşmakta ve fan modül sistemi maksimum 2' li fan kurulumuna imkan vermektedir. Her bir yan panel alt ve üst şaseye M5 perçinle sabitlenmektedir.

Ön ve arka kapaklar

EN 12150-1:2000 standardına göre ön kapı; anti-statik, güvenli ve füme camlı (4mm kalınlığında) yapıya sahiptir. Ön kapı 120° ye kadar açılabilir, "O" tipi kilit ünitesi ile kilitlebilir, açılabilir özelliktedir. Arka panelin yapısı standart 2 vida ile mekanik olarak içeriden kilitlenebilmektedir ve arka panelin bir duvar braketi gibi kullanılmasına olanak sağlamaktadır.

- Depoda ve nakliyyede daha az yer kaplayan demonte (flatpack) teslim seçeneği*
- Yan kapakları sabit ve yan kapakları açılabilen iki seçenek, farklı müşteri ihtiyaçlarına uygun çözümler
- Duvar tipi kullanımda 65 kg. taşıma kapasitesi
- RAL 9005 siyah ve RAL 7035 açık gri renk seçenekleri

EcoLine+

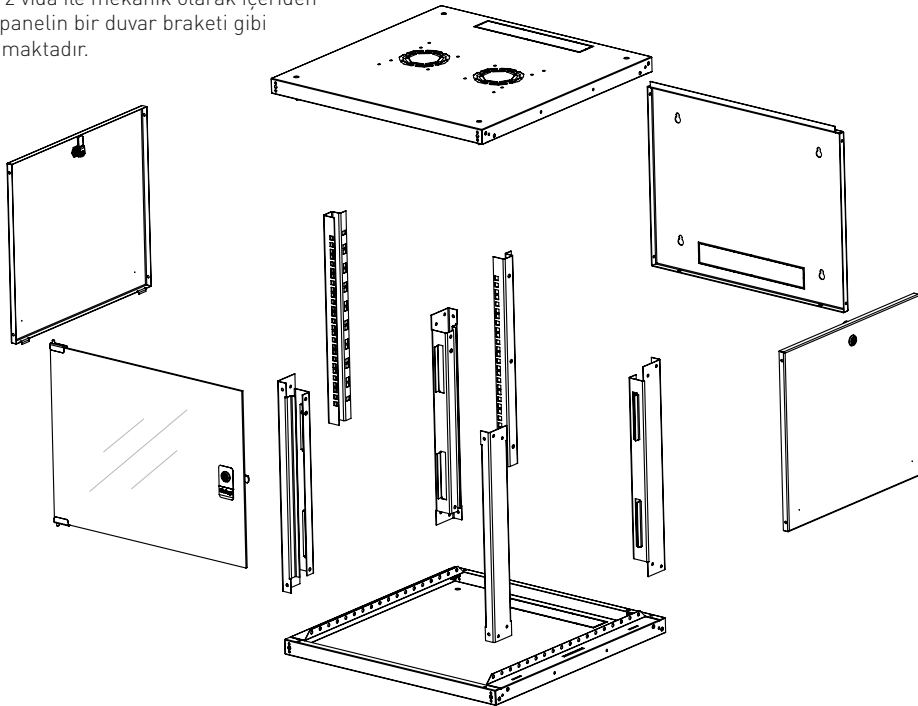
- 65 kg. taşıma kapasitesi (duvar tipi kullanımda)
- 120° açılabilen ön kapı
- 4U, 7U, 9U, 12U, 16U, 20U yükseklik seçenekleri
- U işaretli cihaz montaj dikmeleri
- Yan kapakları açılabilir yapı
- Topraklama için kablo, somun, pul bağlantısı

Yan kapaklar/paneller

Yan kapakları sabit (ECOLINE)ve yan kapakları açılabilen(ECOLINE +) olmak üzere 2 farklı seçenek. Yan kapakları sabit versiyonunda paneller sabit perçinli yapıdadır.

Kablo geçişleri

Üst, alt ve arka kablo geçişleri kırılabilir yapıya sahiptir ve fırçalı kablo giriş aksesuarı vardır.



* Ecoline+ için geçerlidir.
Montajlı ürün ile kıyaslandığında demonte ürün %50 daha az yer kaplamaktadır.

Patlatılmış görünüm

Ecoline ve Ecoline+ duvar tipi kabinetler

2. TEKNİK ÖZELLİKLER

2.1. IP KORUMASI

- EN61587-1 / 6.4, IEC60529, IEC60917 ve IEC60297 standartlarına göre IP20

2.2. MEKANİK PERFORMANS

- Taşıma kapasitesi: 65 kg. (duvar tipi kullanımda)

2.3. TASARIM

ECOLINE

- Standart ön kapı: 4 mm temperli tek açılımlı komple füme cam
- Cihaz dikmeleri: 1,5 mm kalınlığında 3 bükümlü,
- Yan paneller: Komple metal, 1 mm
- Arka kapama: 1,5 mm kalınlığında
- Kapı açılma yeteneği: 120°
- Kabinetin renkleri RAL 9005 siyah ve RAL 7035 açık gridir.

ECOLINE+

- Standart ön kapı: 4 mm temperli tek açılımlı komple füme cam
- Cihaz dikmeleri: 1,5 mm kalınlığında 3 bükümlü,
- Yan kapaklar: Komple metal, 0,8 mm
- Arka kapama: 1,5 mm kalınlığında
- Kapı açılma yeteneği: 120°
- Kabinetin renkleri RAL 9005 siyah ve RAL 7035 açık gridir.

2.4. KOROZYON DAYANIMI

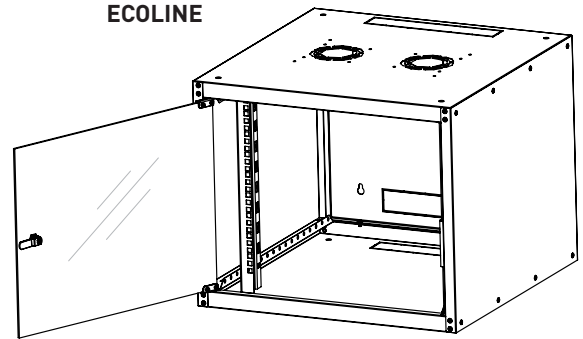
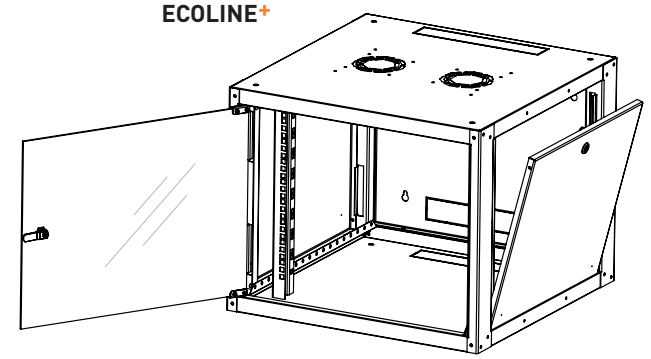
- ISO 9227, ASTM B 117-85, IEC60917 ve IEC60297

2.5. YÜZEY KAPLAMA

- Elektrostatik toz kaplı yüzey işlem; 60-120 mikron boya kalınlığı,
- ISO 9001, ISO 2178, ISO 2813, ISO 6272, ISO 8130-5, ISO 8130-3, RoHS standartlarına uyumludur.

3. STANDARTLAR

- ISO 9001:2015 Kalite Yönetim Sistemi
- ISO 14001:2015 Çevre Yönetim Sistemi
- ISO 27001:2013 Bilgi Güvenliği Yönetim Sistemi
- OHSAS 18001:2014 İş Sağlığı ve Güvenliği Yönetim Sistemi
- 19" cihaz montaj dikmesi IEC 297-1
- EN 61587-1 mekanik yapılar (elektronik ekipmanlar için kabinetler)
- Tüm kabinet ölçüleri IEC 297-2 ile uyumludur.



İzometrik görünüm

Ecoline ve Ecoline+ duvar tipi kabinetler

4. ÖLÇÜLER

4.1. KABİNET ÖLÇÜLERİ (mm)

ÜRÜN REFERANSI	MONTAJLI / DEMONTE	U BOYU	GENİŞLİK / WIDTH	DERİNLİK / DEPTH	YÜKSEKLİK / HEIGHT	YÜKSEKLİK TEKERLEK GRUBUYLA	YÜKSEKLİK PİNYON AYAKLI	"A" ÖLÇÜSÜ	
EC04U6045_M.._FGF	ECOLINE MONTAJLI	04	600	450	270	333	295	63	
EC07U6045_M.._FGF		07	600	450	405	468	430	197	
EC09U6045_M.._FGF		09	600	450	495	558	520	286	
EC12U6045_M.._FGF		12	600	450	626	689	651	419	
EC16U6045_M.._FGF		16	600	450	805	868	830	597	
EC20U6045_M.._FGF		20	600	450	982	1045	1007	775	
EC04U6060_M.._FGF		04	600	600	270	333	295	63	
EC07U6060_M.._FGF		07	600	600	405	468	430	197	
EC09U6060_M.._FGF		09	600	600	495	558	520	286	
EC12U6060_M.._FGF		12	600	600	626	689	651	419	
EC16U6060_M.._FGF		16	600	600	805	868	830	597	
EC20U6060_M.._FGF		20	600	600	982	1045	1007	775	
ECP04U6045_M.._FGF		ECOLINE PLUS MONTAJLI	04	600	450	270	333	295	63
ECP07U6045_M.._FGF			07	600	450	405	468	430	197
ECP09U6045_M.._FGF	09		600	450	495	558	520	286	
ECP12U6045_M.._FGF	12		600	450	626	689	651	419	
ECP16U6045_M.._FGF	16		600	450	805	868	830	597	
ECP20U6045_M.._FGF	20		600	450	982	1045	1007	775	
ECP04U6060_M.._FGF	04		600	600	270	333	295	63	
ECP07U6060_M.._FGF	07		600	600	405	468	430	197	
ECP09U6060_M.._FGF	09		600	600	495	558	520	286	
ECP12U6060_M.._FGF	12		600	600	626	689	651	419	
ECP16U6060_M.._FGF	16		600	600	805	868	830	597	
ECP20U6045_M.._FGF	20		600	600	982	1045	1007	775	
ECP04U6045_M.._FGF_F	ECOLINE PLUS DEMONTE		04	600	450	270	333	295	63
ECP07U6045_M.._FGF_F			07	600	450	405	468	430	197
ECP09U6045_M.._FGF_F		09	600	450	495	558	520	286	
ECP12U6045_M.._FGF_F		12	600	450	626	689	651	419	
ECP16U6045_M.._FGF_F		16	600	450	805	868	830	597	
ECP20U6045_M.._FGF_F		20	600	450	982	1045	1007	775	
ECP04U6060_M.._FGF_F		04	600	600	270	333	295	63	
ECP07U6060_M.._FGF_F		07	600	600	405	468	430	197	
ECP09U6060_M.._FGF_F		09	600	600	495	558	520	286	
ECP12U6060_M.._FGF_F		12	600	600	626	689	651	419	
ECP16U6060_M.._FGF_F		16	600	600	805	868	830	597	
ECP20U6060_M.._FGF_F		20	600	600	982	1045	1007	775	

Kısaltmalar:

EC: Ecoline

ECP: Ecoline Plus

Renk kodu seçenekleri: M2 gri ve M50 siyah.

FGF: Full glass front door (ön kapı komple cam)

F: Flatpack (demonte seçeneği)

Örnek referans tanımlama:

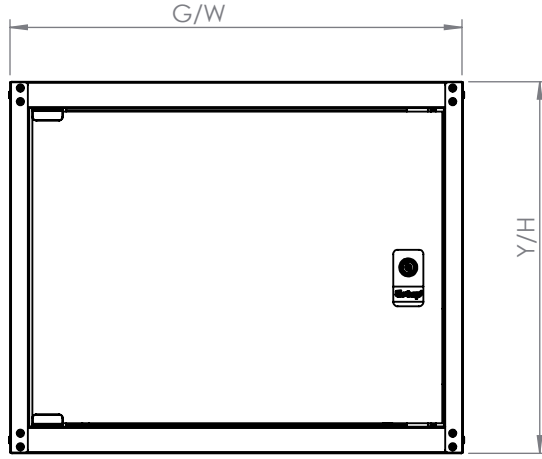
Ecoline Plus 9U, 600 mmx 600 mm ebatlarda, siyah, demonte seçeneği için referans: ECP09U6060_M50_FGF_F

Ecoline ve Ecoline+ duvar tipi kabinetler

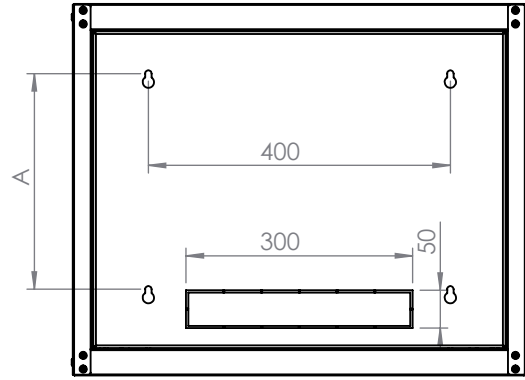
4.2. DEMONTE KABİNET KUTU (AMBALAJ) ÖLÇÜLERİ (mm)

ÜRÜN REFERANSI	AÇIKLAMA	GENİŞLİK /WIDTH	DERİNLİK /DEPTH	YÜKSEKLİK /HEIGHT
ECP04U6045_M2_FGF_F	4U 600x450 ECOLINE PLUS DUVAR TİPİ KABİN/RAL7035 BEYAZ/DEMONTTE	640	510	220
ECP07U6045_M2_FGF_F	7U 600x450 ECOLINE PLUS DUVAR TİPİ KABİN/RAL7035 BEYAZ/DEMONTTE	640	510	220
ECP09U6045_M2_FGF_F	9U 600x450 ECOLINE PLUS DUVAR TİPİ KABİN/RAL7035 BEYAZ/DEMONTTE	640	510	220
ECP12U6045_M2_FGF_F	12U 600x450 ECOLINE PLUS DUVAR TİPİ KABİN/RAL7035 BEYAZ/DEMONTTE	640	640	220
ECP16U6045_M2_FGF_F	16U 600x450 ECOLINE PLUS DUVAR TİPİ KABİN/RAL7035 BEYAZ/DEMONTTE	640	920	220
ECP20U6045_M2_FGF_F	20U 600x450 ECOLINE PLUS DUVAR TİPİ KABİN/RAL7035 BEYAZ/DEMONTTE	640	1040	220
ECP04U6060_M2_FGF_F	4U 600x600 ECOLINE PLUS DUVAR TİPİ KABİN/RAL7035 BEYAZ/DEMONTTE	640	640	220
ECP07U6060_M2_FGF_F	7U 600x600 ECOLINE PLUS DUVAR TİPİ KABİN/RAL7035 BEYAZ/DEMONTTE	640	640	220
ECP09U6060_M2_FGF_F	9U 600x600 ECOLINE PLUS DUVAR TİPİ KABİN/RAL7035 BEYAZ/DEMONTTE	640	640	220
ECP12U6060_M2_FGF_F	12U 600x600 ECOLINE PLUS DUVAR TİPİ KABİN/RAL7035 BEYAZ/DEMONTTE	640	640	220
ECP16U6060_M2_FGF_F	16U 600x600 ECOLINE PLUS DUVAR TİPİ KABİN/RAL7035 BEYAZ/DEMONTTE	640	920	220
ECP20U6060_M2_FGF_F	20U 600x600 ECOLINE PLUS DUVAR TİPİ KABİN/RAL7035 BEYAZ/DEMONTTE	640	1040	220

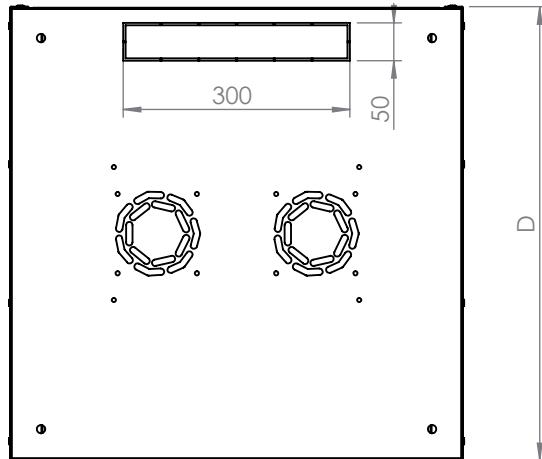
5. TEKNİK ÇİZİMLER (mm)



Ön görünüm



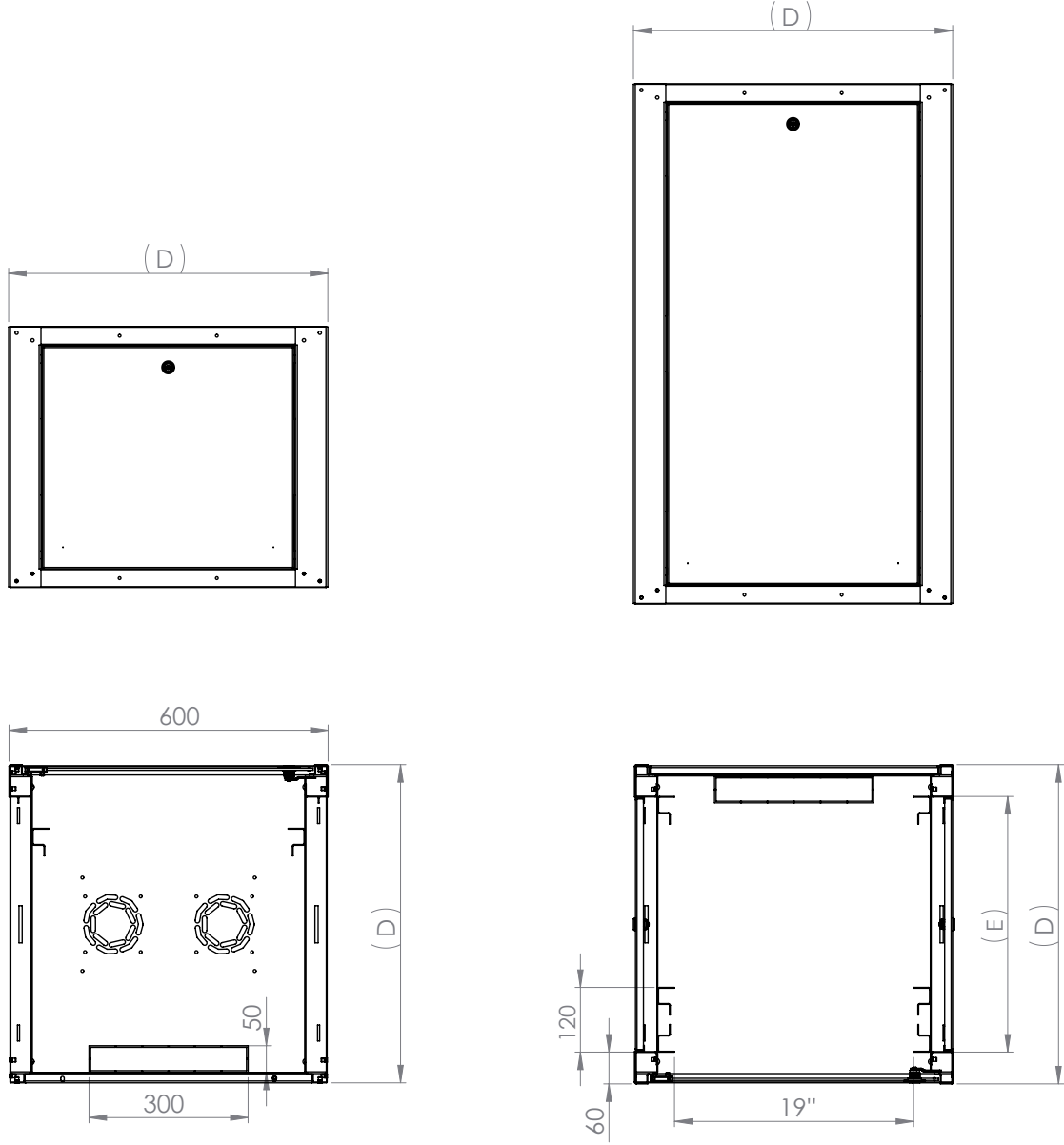
Yan görünüm



Üst görünüm

Ecoline duvar tipi kabinetler

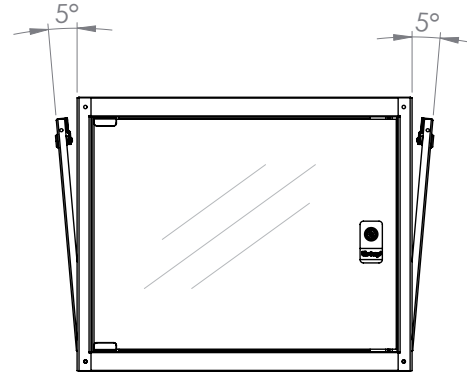
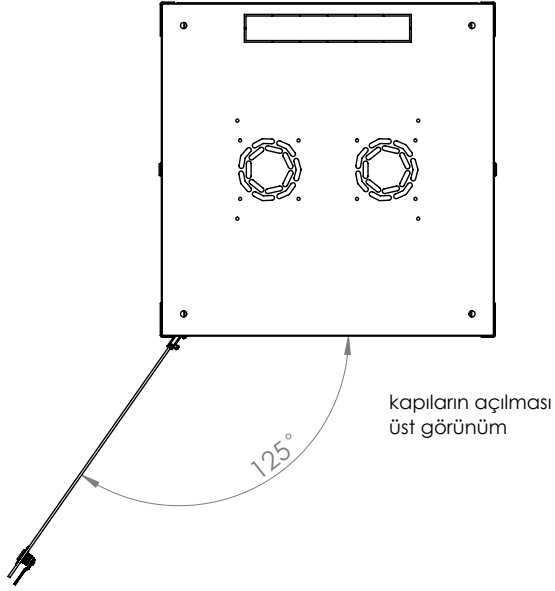
5. TEKNİK ÇİZİMLER (mm)



D (mm)	E (mm)
450	330
600	482

Ecoline+ duvar tipi kabinetler

5. TEKNİK ÇİZİMLER (mm)



yan kapakların çıkarılması için 5 derecelik açı yeterlidir.

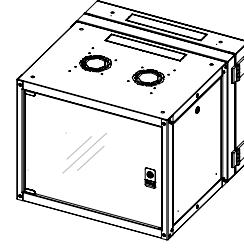
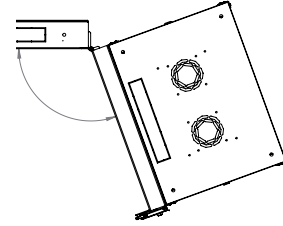
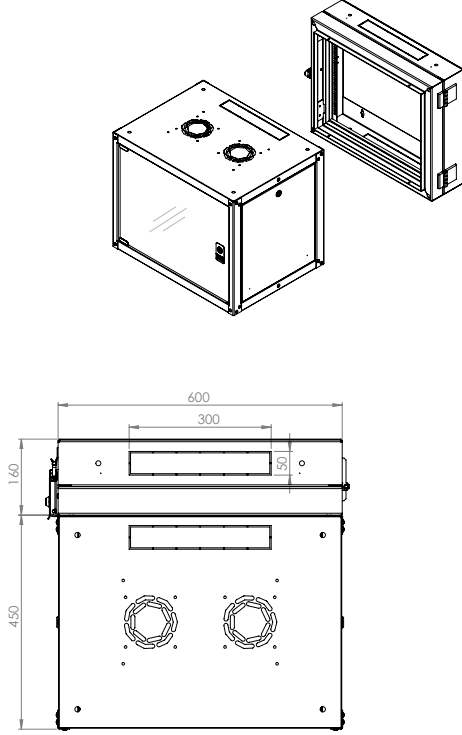
Ecoline ve Ecoline+ duvar tipi kabineler

5. TEKNİK ÇİZİMLER (mm)

Ek gövde

450 mm derinliğe sahip Ecoline ve Ecoline+ serileri için, çift gövdeli uygulamaya olanak sağlayan, D= 160 mm kaynaklı monoblok duvar tipi çerçeve opsiyonuna sahiptir. Derinliğin artırılması ile birlikte cihazlara arkadan erişim imkânı sunmaktadır.

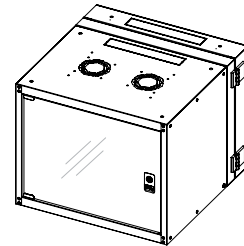
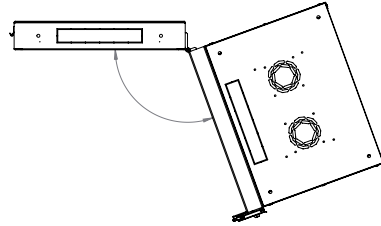
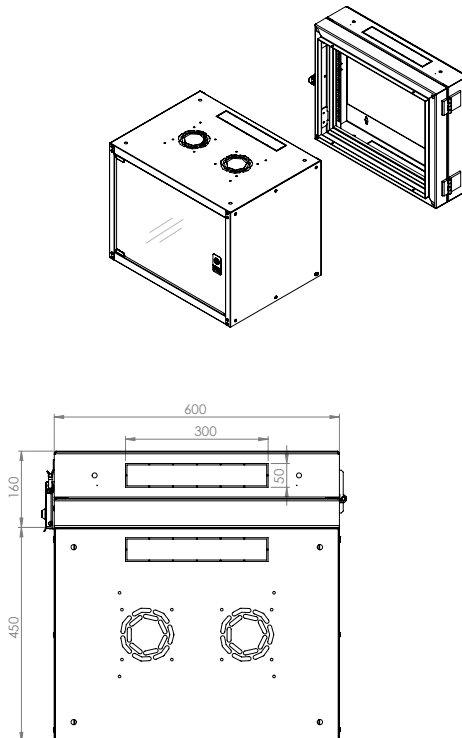
ECOLINE+



ÜRÜN REFERANSI	GxD (mm)
ECDS4U6016_M..	600 x 160
ECDS7U6016_M..	600 x 160
ECDS9U6016_M..	600 x 160
ECDS12U6016_M..	600 x 160
ECDS16U6016_M..	600 x 160
ECDS20U6016_M..	600 x 160

Renk kodu: M2 gri ve M50 siyah

ECOLINE

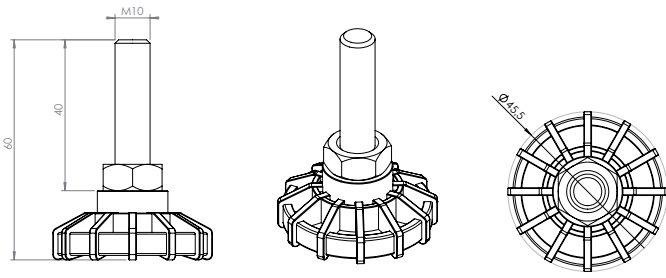
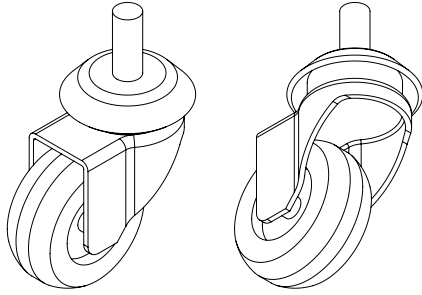
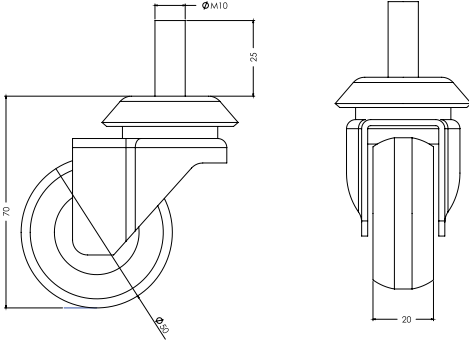


Ecoline ve Ecoline+ duvar tipi kabinetler

6. AKSESUARLAR

6.1. TEKERLEK VE AYAK GRUPLARI

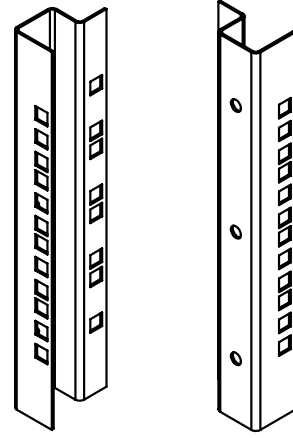
- Tekerlekler hareketli tip olup her yöne hareket ettirilebilir.
- Ön tekerlekler kilitlenebilir yapıya sahiptir.
- Tekerlek birim adedinin yük taşıma kapasitesi
Hareketli : 25 kg
Sabit : 50 kg
- Ayak grubu birim adetinin yük taşıma kapasitesi: 250 kg
- Ayak grubu seviye ayarlıdır.



ÜRÜN REFERANSI		600x450 mm	600x600 mm	600x450 mm +160 mm
M11PNY02	PİNYON AYAK	x	x	x
G22TKDUV	TEKERLEK	x	x	x

6.2. 19" CİHAZ MONTAJ DİKMESİ

- Kolay montaj ve kaydırılabilir yapıdadır.
- Beraber (sadece standart ön cihaz dikmeleri) hareket ettirilir.
- U işaretlemesi mevcuttur.
- Malzeme: Galvaniz kaplı sac.



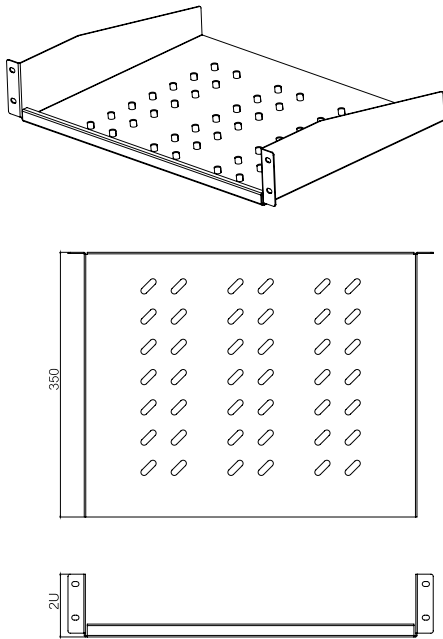
ÜRÜN REFERANSI	U BOYU	600x450 mm	600x600 mm	600x450 mm +160 mm
CMD4UPROLINE	04	x	x	x
CMD7UPROLINE	07	x	x	x
CMD9UPROLINE	09	x	x	x
CMD12UPROLINE	12	x	x	x
CMD16UPROLINE	16	x	x	x
CMD20UPROLINE	20	x	x	x

Ecoline ve Ecoline+ duvar tipi kabinetler

6.3. RAF

6.3.1. ÖNDEN MONTAJLI CİHAZ RAFLARI

- Önden montaj
- Havalandırma slotlu
- Malzeme: Metal
- Taşıma kapasitesi : 20 kg
- Renk : RAL 7035 açık gri
RAL 9005 siyah

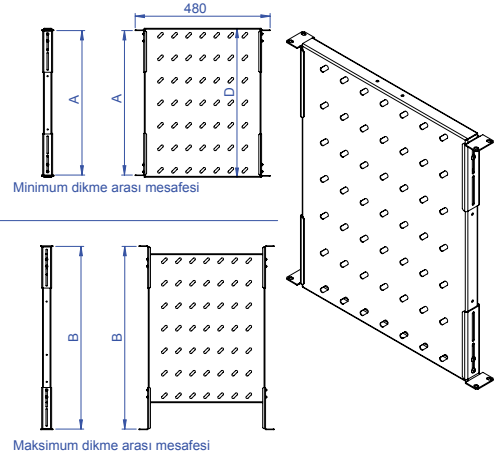


Ürün Referansı	GxDxY (mm)	600x450 mm	600x600 mm	600x450 mm +160 mm
E44RAK20	483x200x44	X	X	X
E44RAK25	483x250x44	X	X	X
E44RAK30	483x300x44	X	X	X
E44RAK35	483x370x88	X	X	X
E44RAK40	483x400x44		X	

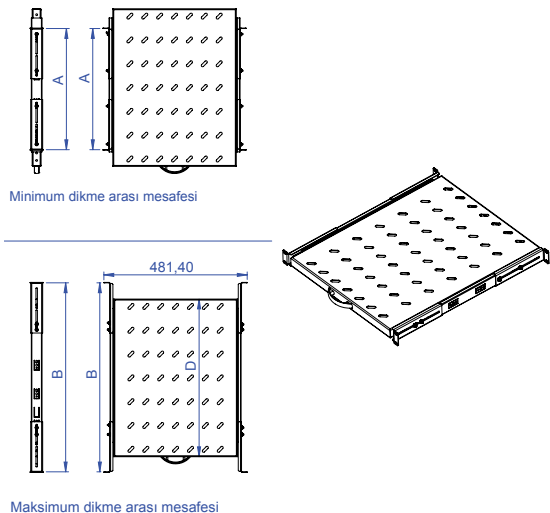
6.3.2. SABİT VE HAREKETLİ RAFLAR

- 4 noktadan (ön 2, arka 2) montaj imkânı
- Havalandırma slotlu
- Ayarlanabilir derinlik
- Malzeme: Metal
- Taşıma kapasitesi : Sabit raflar için 50 kg
Hareketli raflar için 30 kg
- Renk : RAL 7035 açık gri
RAL 9005 siyah

Ürün Referansı			Dikme ara mesafesi	
			Min. (A) (mm)	Max. (B) (mm)
SHLFIX60M...	D=600mm slotlu sabit raf modülü / yük kapasitesi 50Kg / Ral...	Raf derinliği D= 372mm, 4 noktadan bağlantılı. Derinliği 600mm olan kabinler için uygundur. Taşıma kapasitesi 50 Kg.	355	500



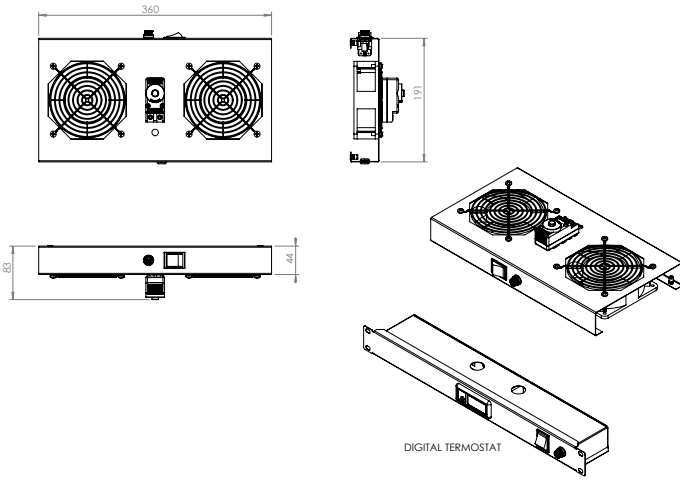
Ürün Referansı			Dikme ara mesafesi	
			Min. (A) (mm)	Max. (B) (mm)
SHLSLD60M...	D=600mm slotlu hareketli raf modülü / yük kapasitesi 30Kg / Ral...	Raf derinliği D= 372mm, 4 noktadan bağlantılı. Derinliği 600mm olan kabinler için uygundur. Taşıma kapasitesi 30 Kg.	337	500



Ecoline ve Ecoline+ duvar tipi kabinetler

6.4. FAN

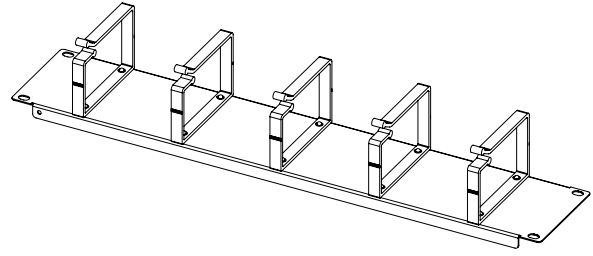
- Termostat kontrollü ayar aralığı: -10 - +80 C°.
- Ayarlanan değerlerin altında, termostat fanların çalışmasını durdurur ve ayarlanan değerlerin üstünde fanları devreye alarak hava sirkülasyonunu ve soğutmayı başlatır.
- Elektrik kablosu ve iç kablağı ile kabinet içi montajına uygundur.
- Standart olarak tek fan boşaltması vardır. İkili fan kullanılmasına uygundur.
- Ses seviyesi: 34-38 db
- Her fan dakikada 2,33 m³ hava emer ya da basar
- CFM: 46-56
- Renk: RAL 7035 açık gri
RAL 9005 siyah



6.5. YATAY KABLO DÜZENLEYİCİSİ

Metal;

- 19", 1U ve 2U, kabinet içine montaj imkanı, bakım onarım
- 5 kancalı ya da patch cord geçiş holü
- Renk: RAL 7035 açık gri
RAL 9005 siyah



Standart kablo düzenleyici

ÜRÜN REFERANSI	AÇIKLAMA	GxDxY (mm)	600x450 mm	600x600 mm	600x450 mm +160 mm
M11HV1FW...	1 fan + on/off switch kontrol	360x191x44	X	X	X
M11HV2FW...	2 fan + on/off switch kontrol	360x191x44	X	X	X
M11HV1FWT...	1 fan + termostat kontrol	360x191x83	X	X	X
M11HV2FWT...	1 fan + termostat kontrol	360x191x83	X	X	X
M11HV1FWDT...	1 fan + dijital termostat kontrol	360x191x83 (+ 1U 19")	X	X	X
M11HV2FW DT...	2 fan + dijital termostat kontrol	360x191x83 (+ 1U 19")	X	X	X

ÜRÜN REFERANSI	GxDxY (mm)	600x450 mm	600x600 mm	600x450 mm +160 mm
E440RG1U	483x80x44	X	X	X
E440RG2U	483x80x88	X	X	X
E440RG1UN	483x80x44	X	X	X
E440RG1F	483x100x22	X	X	X
E440RG2F	483x124x44	X	X	X
E440RG2F-BN	483x10x44	X	X	X

Ecoline ve Ecoline+ duvar tipi kabinetler

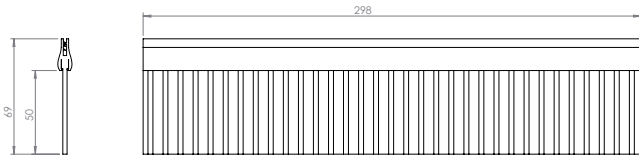
6.6. LED AYDINLATMA

- Mıknatıslı olması nedeniyle istenilen yere sabitleme imkanı.
- IR sensörü sayesinde ek bir aparata gerek duymadan otomatik açma/kapama.
- Güçlü aydınlatma.
- Kabinet içerisinde U kaybına sebebiyet vermez.
- Hafif ve sağlam yapı.

Ürün	: LED Kabinet Aydınlatması
LED	: SMD 3014
Ölçüler	: L300x25x13,5mm
Yayılan Renk	: Beyaz
Malzeme	: Alüminyum+Cam
Adaptör Kapasitesi	: 36W
Özellik	: IR Sensör
Montaj Tipi	: Mıknatıslı
Anahtar Tipi	: Sensör
Giriş Voltage(V)	: DC12V
Lamba Gücü(W)	: 3W
Lamba Parlaklık	
Akışı(lm)	: 350-450LM
Lamba Parlaklık	
Verimliliği (lm/w)	: 90
CRI (Ra>)	: 75
Renk Sıcaklığı (CCT)	: 5000-6500K
Sertifikasyon	: CE, EMC, RoHS, UL
Yayılan Işık Rengi	: Beyaz
Ömür	: 30,000h
IP Seviyesi	: IP20
Açma/Kapama modu	: IR Sensör

Ürün Kodu	GxDxY (mm)	600x450 mm	600x600 mm	600x450 mm +160 mm
MAYDNLED-IRM	300x30x10	X	X	X

6.7. FIRÇA



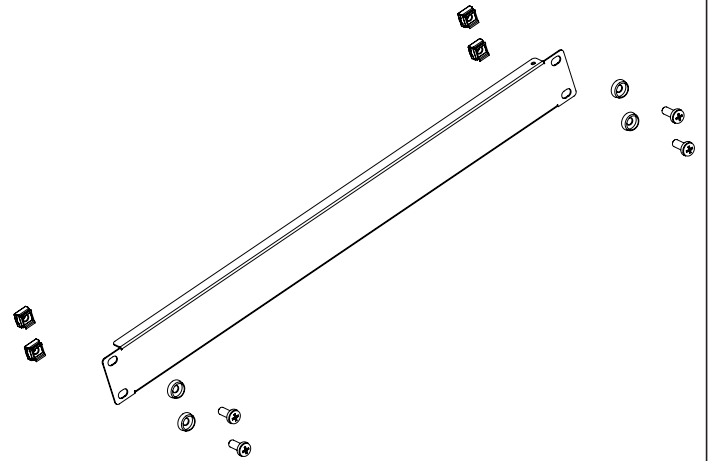
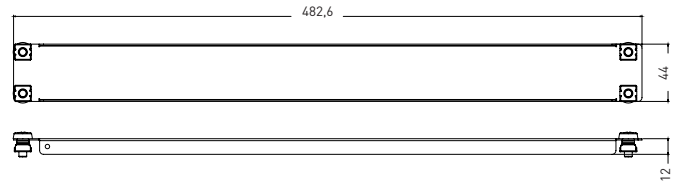
STOK KODU

FIRCA50X298G

6.8. KAPAMA PANELİ

Kabinet içinde boş bırakılan ve istenmeyen açıklıkları kapatmak için tasarlanmıştır.

- 19"
- Malzeme: Metal
- Renk: RAL 7035 açık gri
RAL 9005 siyah



Ecoline ve Ecoline+ duvar tipi kabinetler

7. TEKNİK ÖZELLİKLER

7.1. TESTLER VE UYUMLU STANDARTLAR

Çevre

EN61587-1 / 4.2, IEC60068-2-1, IEC60068-2-2, IEC60068-2-30, IEC60917 ve IEC60297

Endüstriyel çevre

EN61587-1 / 4.3, IEC60068-2-42, IEC60068-2-43, IEC60068-2-49, IEC60068-2-1, IEC60917 ve IEC60297

Statik mekanik yapı yük testi

EN61587-1 / 5.2.1, IEC60917 ve IEC60297

Statik mekanik yapı sağlamlığı

EN61587-1 / 5.2.2, IEC60917 ve IEC60297

Dinamik yük, titreşim ve mekanik darbe

EN61587-1 / 5.3.1, EN61587- / 5.3.3, IEC60917, C60297, IEC62208

Topraklama sürekliliği

EN61587-1 / 6.2, IEC60917, IEC60297 ve IEC 61010-1

Yangın ve alev dayanımı

EN61587-1 / 6.3, IEC60917 ve IEC60297

Korozyon

ISO 9227 ve ASTM B 117-85, IEC60917 ve IEC60297

IP koruma seviyesi

EN61587-1 / 6.4, IEC60529, IEC60917 ve IEC60297' e göre IP20

SATIN ALINAN ÜRÜN SERTİFİKALARI

Çelik levha

DIN EN 10130 – 99 Ereğli DC-01 6112, 7122, RoHS

Elektrostatik toz boya

ISO 9001, ISO 2178, ISO 2813, ISO 6272, ISO 8130-5, ISO 8130-3, RoHS

Fan

CE [2006/95/EC LVD, 2004/108/EC EMC]

Cam

ISO 9001, EN 12150 – 1: 2000 temperli ve güvenli

Bağlantı elemanları

DIN 7985, DIN 965, DIN 7981, DIN 934, DIN 985, DIN 933, RoHS

Tekerlek grubu

TS EN 12530, TS EN 12532, RoHS

Kilit

DIN 1743, DIN 53571, RoHS

7.2 TEMEL ÖZELLİKLER

Taşıma kapasitesi; Kabinetin taşıma kapasitesi 65 kg. dır.

Alt ve üst şase; Bükülmüş monoblok tasarımı ile kabinetin direncini ve gücünü arttıracak bir yapıya sahiptir. Delikli üst panel, havalandırma için özel boş deliklerden oluşmakta ve fan modül sistemi maksimum 2' li fan kurulumuna imkan vermektedir. Her bir yan panel alt ve üst şaseye M5 perçinle sabitlenmektedir.

450 mm derinliğe sahip Ecoline ve Ecoline + serileri için, çift gövdeli uygulamaya olanak sağlayan, D= 160 mm kaynaklı monoblok duvar tipi çerçeve opsiyonuna sahiptir. Derinliğin artırılması ile birlikte cihazlara arkadan erişim imkanı sunmaktadır.

Ön ve arka kapaklar; EN 12150-1:2000 standardına göre ön kapı; anti-statik, güvenli ve füme camlı (4mm kalınlığında) yapıya sahiptir. Ön kapı 120°' ye kadar açılabilir, "O" tipi kilit ünitesi ile kilitlebilir, açılabilir özelliktedir.

Arka panelin yapısı standart 2 vida ile mekanik olarak içeriden kilitlenebilmektedir ve arka panelin bir duvar braketini gibi kullanılmasına olanak sağlamaktadır.

Yan kapaklar/paneller; Yan kapakları sabit (ECOLINE)ve yan kapakları açılabilen(ECOLINE +) olmak üzere 2 farklı seçenек. Yan kapakları sabit versiyonunda paneller sabit perçinli yapıdadır.

Kablo geçişleri; Üst, alt ve arka kablo geçişleri kırılabilir yapıya sahiptir ve fırçalı kablo giriş aksesuarı vardır.

Ölçüler; IEC 60297 standardına uyumludur. Kabinetler (4U/7U/9U/12U/16U/20U) yükseklik, 600 mm. genişlik, 450 mm. veya 600 mm. derinlik seçeneklerine sahiptir.

Sevk şekli; Yan kapakları açılabilen (ECOLINE +) versiyonunun hem montajlı hem de demonte seçenekleri mevcuttur.

19" Montaj dikmeleri; 19" cihaz dikmesi standartta 2 adet olarak öndedir, "U" işaretlidir ve kabinet iç konfigürasyonunun bir parçasıdır.

AKSESUARLAR

Fan Sistemi; Ayar aralığı 0-35 C° olan dijital veya analog termostat kontrollü veya ON/OFF switch kontrollü 1'li veya 2'li fan ünitesine sahiptir ve kolay montajlanabilir tiptedir. Elektrik kablosu ve iç kablağı ile kabinet içi montaja uygundur. 50 Hz'de her fan maks. 38 dB ses seviyesine ve 53 CFM hava debisine sahiptir. CE belgesi mevcuttur.

Tekerlek/pinyon ayak grubu; Tekerlekler hareketli tip olup her yöne hareket ettirilebilir, ön tekerlekler kilitlebilir yapıya sahiptir. Her bir tekerleğin yük taşıma kapasitesi 250 kg'dır. Ayak grubu seviye ayarlı olup her bir ayağın yük taşıma kapasitesi 250 kg'dır.

Sabit ve hareketli raflar; 4 noktadan (ön 2, arka 2) montaj imkanı sunmaktadır.

Aydınlatma Modülü; 19", 1U, ON/OFF anahtarlı, 220 Vac, otomatik kapı ON/OFF switch'li veya sensörlü LED'dir.

Topraklama sürekliliği; Kabinetin hareket edebilir durumdaki 19" montaj profilleri ve ana gövde arasındaki topraklama sürekliliği; birbirine tırnaklı pul ve vida ile monte edilerek irtibatı sağlanmıştır. Arka ve yan panellerin topraklama sürekliliği tırnaklı pul ile sağlanmaktadır.

Kabinetler EN 61587-1, IEC 60917, IEC 60297 standartlarını karşılar, RoHS uyumlu, Gost ve TSE sertifikalıdır. Kabinetler ISO 9001:2008 Kalite Güvence Sistemi ve çevreye karşı sorumluluğumuzu gösteren ISO 14001:2004 Çevresel Yönetim Sistemi'ne sahip fabrikamızda üretilmektedir.